

Prüfung Physik Klasse G3e, 6.10.2010:

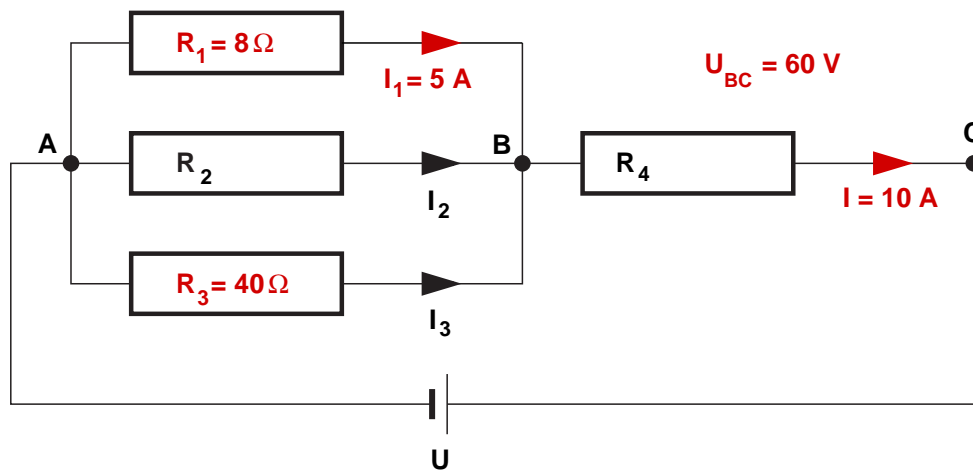
Elektrizitätslehre

Hinweise: Bei jeder Aufgabe muss ersichtlich sein, wie Sie zum Resultat gelangt sind. Lösen Sie die Aufgaben auf einem separaten Blatt.

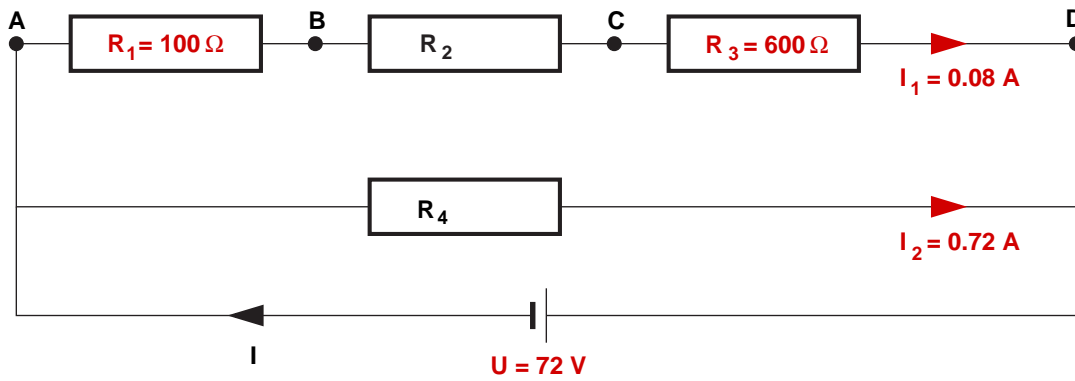
1. Eine 12-Volt Autobatterie hat eine Kapazität von 44 Ah. Was kostet die in 100 Batterien gespeicherte Energie, wenn Sie sie vom EWZ für 10 Rp./KWh beziehen?
2. Ein Stausee liegt 500 Meter über dem Kraftwerk.
 - a) Wie viele Liter Wasser (1kg/Liter) braucht es, um 1 KWh elektrische Energie zu produzieren, wenn die Umwandlung verlustfrei erfolgt?
 - b) Wie viel Wasser muss pro Sekunde fließen, damit 10 Glühbirnen à 100 Watt betrieben werden können?
3. Wie lang ist ein Silberdraht ($\rho_{Ag} = 0.016 \Omega \cdot \text{mm}^2/\text{m}$) mit 1 mm^2 Querschnittfläche, dessen Widerstand 1Ω beträgt?
4. Bereits vor mehr als 100 Jahren wurden zu Kommunikationszwecken Kabel zwischen den USA und Europa verlegt. Welche Spannung muss an ein 3'000 Km langes Stahlkabel ($\rho = 1.2 \cdot 10^{-7} \Omega\text{m}$) mit einem Querschnitt von 1 cm^2 gelegt werden, damit ein Strom von 100 mA fließt?
5. Drei parallel geschaltete Widerstände haben einen Gesamtwiderstand von $R_{tot} = 40 \Omega$. Zwei der drei Widerstände haben einen Widerstand von je 100Ω . Berechnen Sie den dritten Widerstand.
6. Zwei 100-Watt Birnen werden seriell statt parallel geschaltet ($U = 230 \text{ V}$). Wie gross ist bei dieser Schaltung die Leistung einer Birne? Weshalb wäre die tatsächlich gemessene Leistung höher als die berechnete? Tip: Weshalb brennen Lampen meistens beim Einschalten durch?

Fortsetzung auf der Rückseite ...

7. Berechnen Sie U , U_{AB} , I_2 , I_3 , R_2 und R_4 des Stromkreises.



8. Berechnen Sie U_{AB} , U_{BC} , U_{CD} , R_2 , R_4 und I des Stromkreises.



Aufgabe	Punkte
1.	4
2.	4
3.	4
4.	4
5.	4
6.	4
7.	6
8.	6

Viel Erfolg !